

Los cursos de SVS Consultores, la nueva socia de AADECA

AADECA sumó un nuevo socio. SVS Consultores se beneficia como nuevo integrante de la comunidad de control y automatización y, a la vez, ofrece ella también privilegios para los otros socios: 10% de descuento en los próximos cursos.

SVS Consultores
www.svsconsultores.com.ar



AADECA anunció la incorporación de una nueva socia: la empresa SVS Consultores optó por unirse a la gran comunidad de control y automatización, gracias a lo cual ahora puede aprovechar las facilidades que la institución ofrece a sus integrantes, que van desde descuentos en capacitación, acceso a bibliografía, invitación a eventos o privilegios en la Semana de Control Automático, entre otros.

Asimismo, la empresa anunció un descuento del 10% en los próximos cursos que dictará, exclusivo para socios de AADECA.

SVS Consultores es una empresa argentina dedicada a la asesoría y capacitación en control y automatización; redes industriales; integración de sistemas; gestión de la producción; etc., presencial o a distancia. Sus servicios incluyen auditoría, puesta en marcha, resolución de problemas de campo y sintonía de lazos, entre otros.

Regularmente, la nueva asociada dicta cursos. Los próximos son "Ajuste óptimo de lazos de control" y "Estrategias de control de equipos I y II".

SVS Consultores optó por unirse a la gran comunidad de control y automatización, gracias a lo cual ahora puede aprovechar las facilidades que la institución ofrece a sus integrantes

"Ajuste óptimo de lazos de control"

- » Fecha: 10, 11 y 12 de agosto
- » Duración: jornada completa
- » Modalidad: a distancia
- » Empresa aliada: Rockwell

El curso permitirá al alumno describir los fundamentos y las diferencias entre los distintos métodos y criterios de ajuste óptimo de lazos cerrados de control, determinar cuál es el criterio más conveniente para cada caso real y utilizar las distintas metodologías y herramientas en aplicaciones reales.

La capacitación incluye prácticas interactivas sobre software industrial de Rockwell con simulaciones dinámicas que representan equipos verdaderos.



Figura 1. Ajuste óptimo de lazos de control

Estrategias de control de equipos I & II

- » Fecha: 22, 23, 25, 29 y 31 de agosto y 2 de septiembre
- » Duración: media jornada
- » Modalidad: a distancia
- » Empresa aliada: exclusivo SVS

El curso permitirá a la alumna describir los fundamentos en que se basan las estrategias de control de equipos de proceso como calderas, intercambiadores de calor, hornos, compresores y columnas de destilación; también evaluar si las implementaciones propuestas en un proyecto nuevo o las existentes en una planta industrial cumplen con los fundamentos básicos, y/o comenzar a evaluar posibles alternativas de mejoras de la implementación. ■■

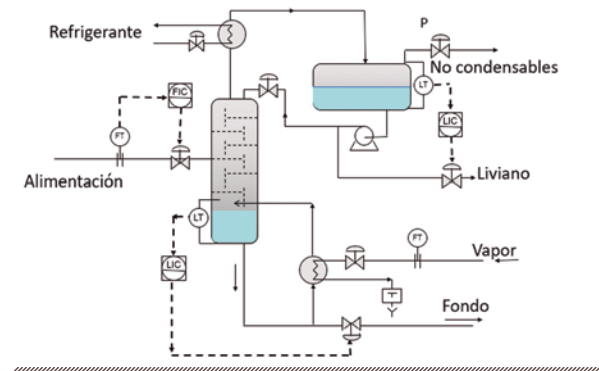


Figura 2. Estrategias de control de equipos